

SPECCHIO MEDIA ACQUISTI CASERMAGGIO 2020 – 2021

NR. 34 ARREDI CAMERATE¹

- ARMADIO GUARDAROBA CON CASSETTA PORTA PISTOLA.
- LETTO CON RETE A DOGHE E SCARPIERA INCORPORATA.
- PIANO DA LAVORO.
- SEDIA.

N.B.: Cifra abbattuta del 20% dalla media acquisti anni 2021/2022

SPECCHIO MEDIA ACQUISTI CASERMAGGIO 2020 – 2021

NR. 34 ARREDI CAMERATE¹

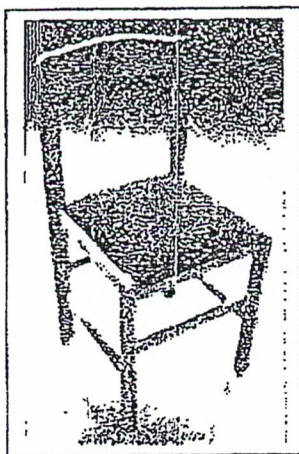
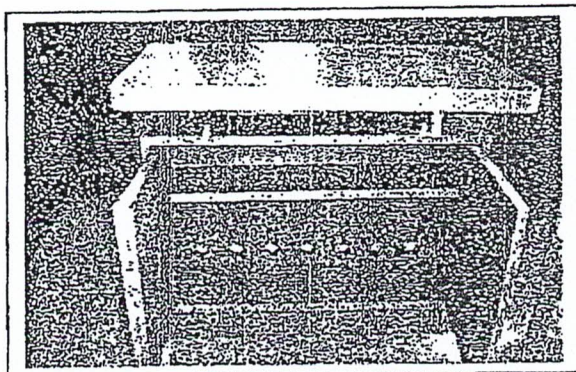
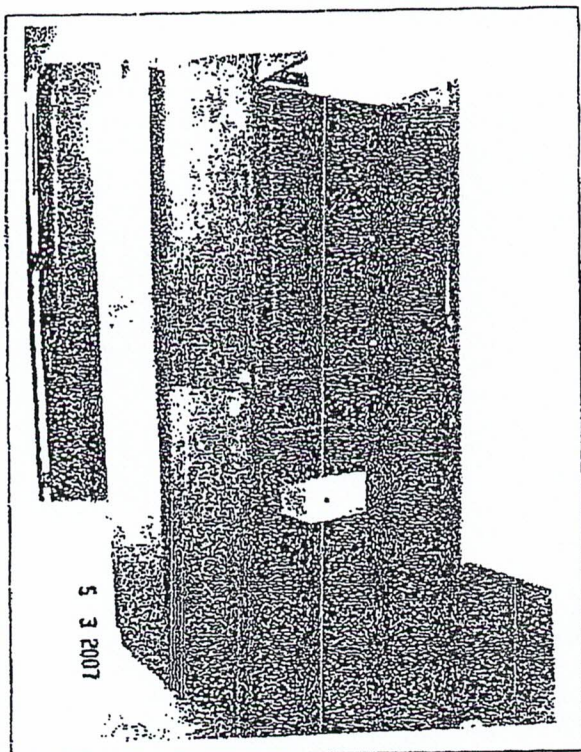
- * ARMADIO GUARDAROBA CON CASSETTA PORTA PISTOLA.
- * LETTO CON RETE A DOGHE E SCARPIERA INCORPORATA.
- * PIANO DA LAVORO.
- * SEDIA.

N.B.: Cifra abbattuta del 20% dalla media acquisti anni 2021/2022

SPECCHIO MEDIA ACQUISTI CASERMAGGIO 2020 – 2021

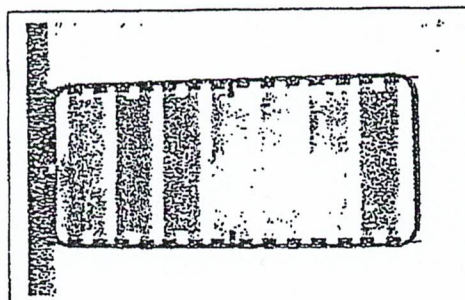
¹ Specifiche tecniche della "Serie mobili per posto letto" per le esigenze del personale accasermato, rif.f.n. 356/45 di prot. datato 27.10.2008 IV Reparto – Direzione di Commissariato del Comando Generale dell'Arma dei Carabinieri

SERIE MOBILI POSTI LETTO

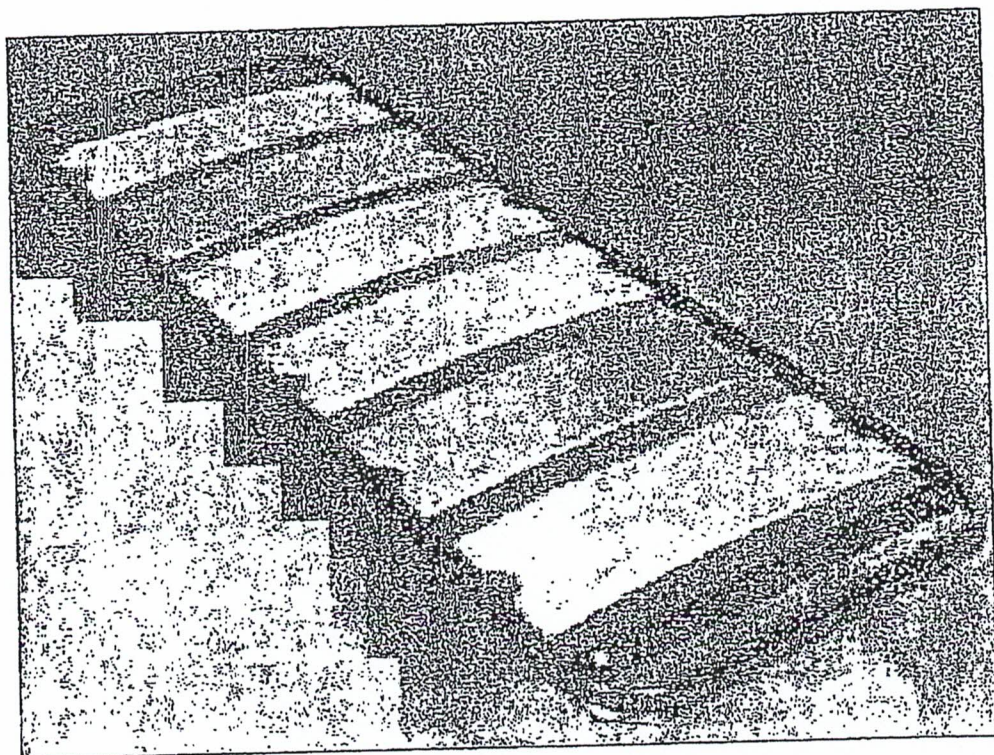


CARATTERISTICHE TECNICHE

- 1) *Armadio:*
 - dim.: cm. H260 x L120 x P61;
 - ante a battente;
 - n. 3 scomparti porta abiti;
 - n. 3 cassetti;
 - ripiani;
 - cassetta porta pistola;
 - portacravatte;
 - specchio interno;
- 2) *Scarpiera:*
 - dim.: cm. H60 x L80 x P27,5;
 - montata tra i profili della pediera del letto ed ha funzione di "base" per il nuovo piano di lavoro;
- 3) *Piano di lavoro:*
 - dim.: cm. H4 x L80 x P48;
 - fissato stabilmente, mediante sostegno cilindrico in acciaio, sopra la scarpiera in modo da essere utilizzato sia come scrivania sia come piano d'appoggio;
- 4) *Rete:*
 - dim.: cm. L90 x P205;
 - a doghe di legno;
- 5) *Comodino:*
 - dim. H50 x L52 x P51;
 - cassetto con serratura;
- 6) *Sedia imbottita:* rivestimento ed imbottitura in materiali ignifughi

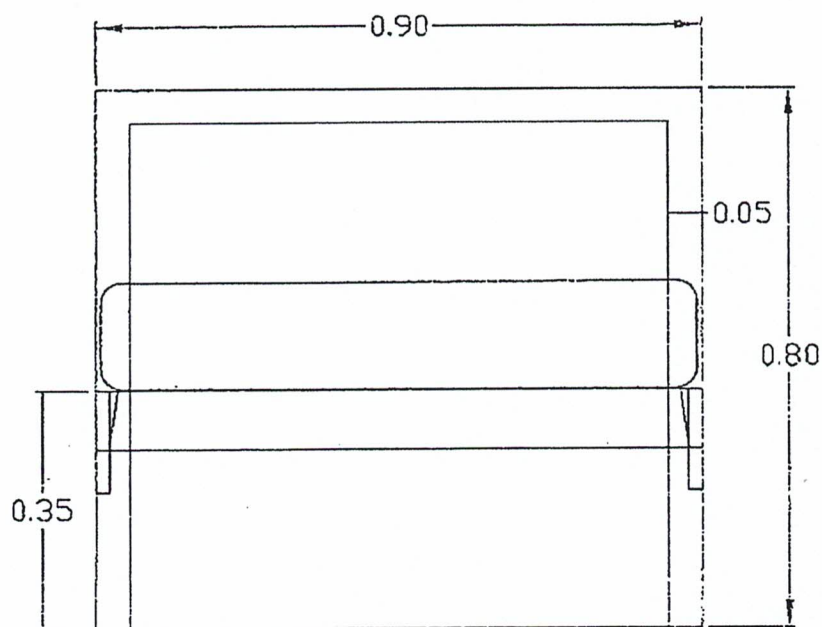
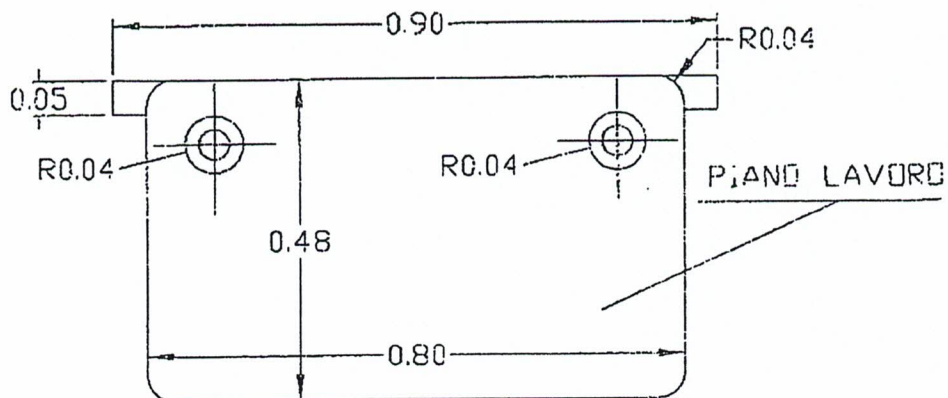


RETE A DOGHE



SCARPIERA E PIANO LAVORO

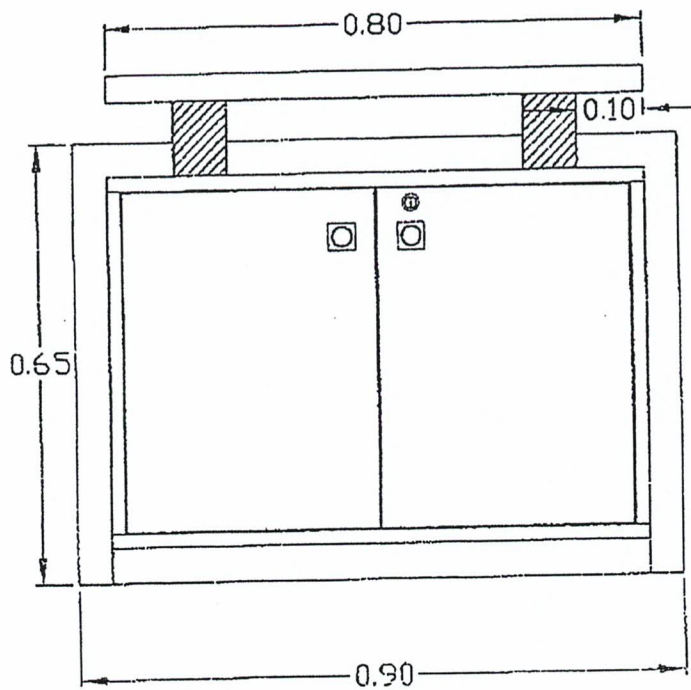
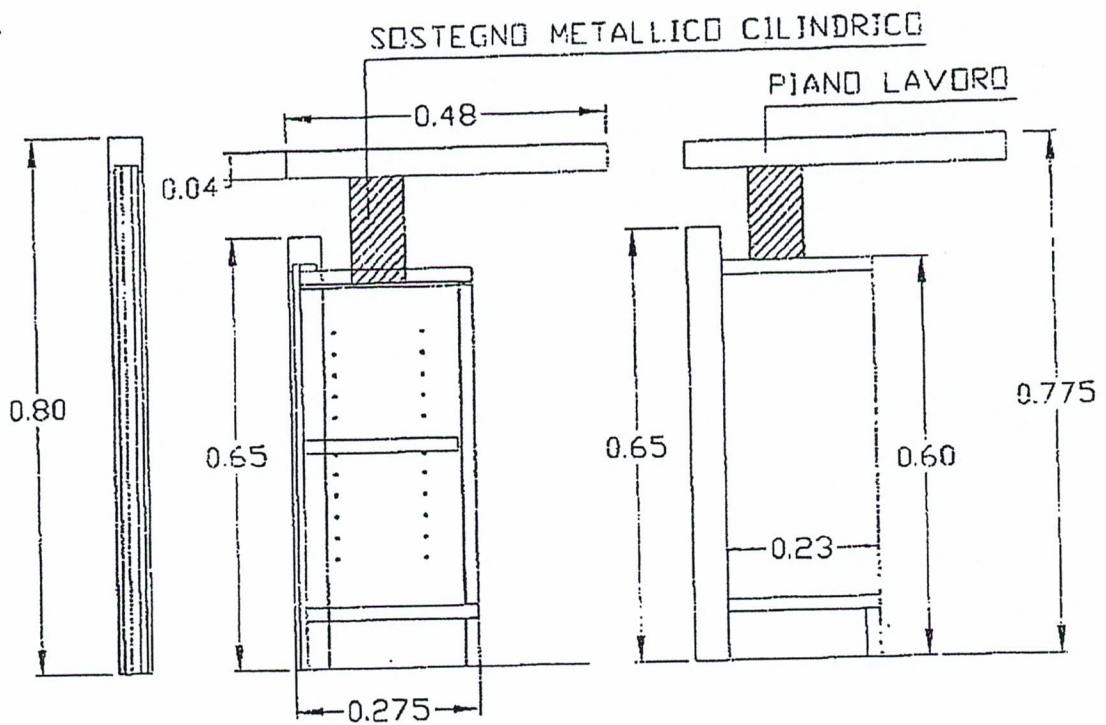
DIM.: cm 80X22X77,5H



SCALA 1/10

SCARPIERA E PIANO LAVORO

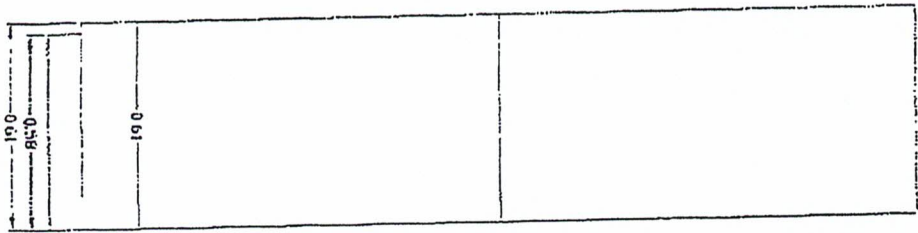
DIM.: cm 80X22X77,5H



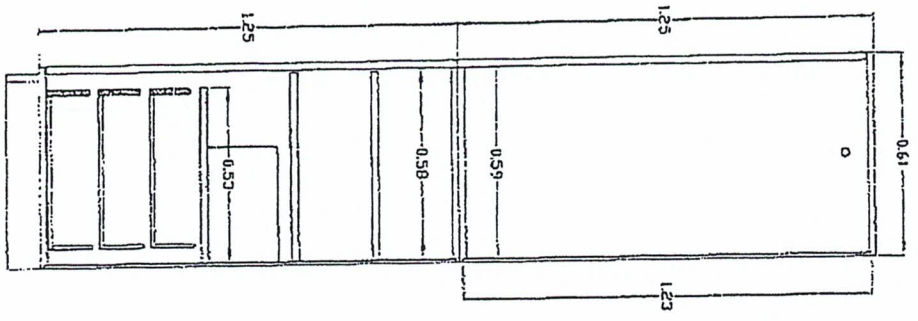
SCALA 1/10

ARMADIO GUARDAROBA
DIM.: cm 120X61X260H

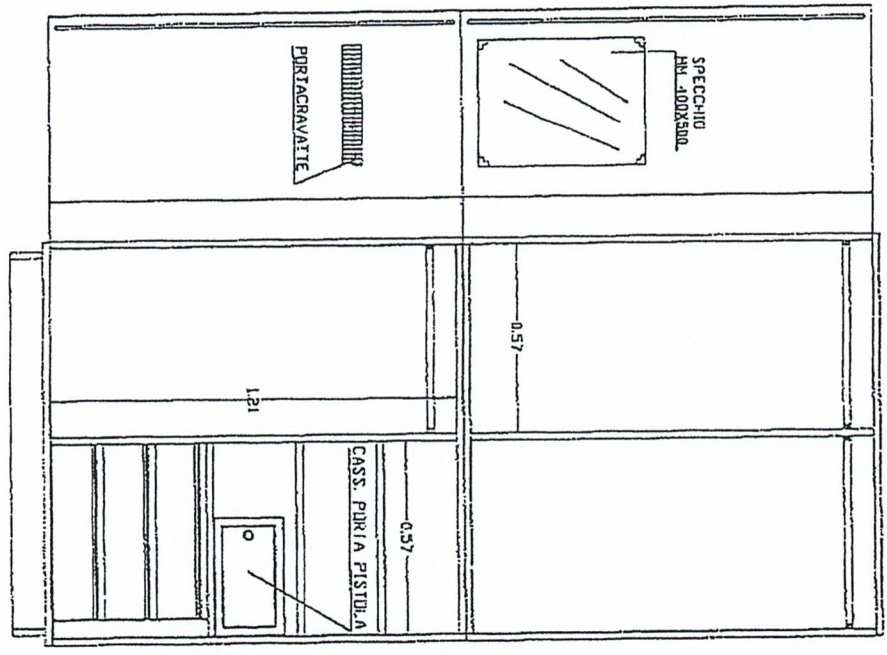
VISTA LATERALE



SEZIONE

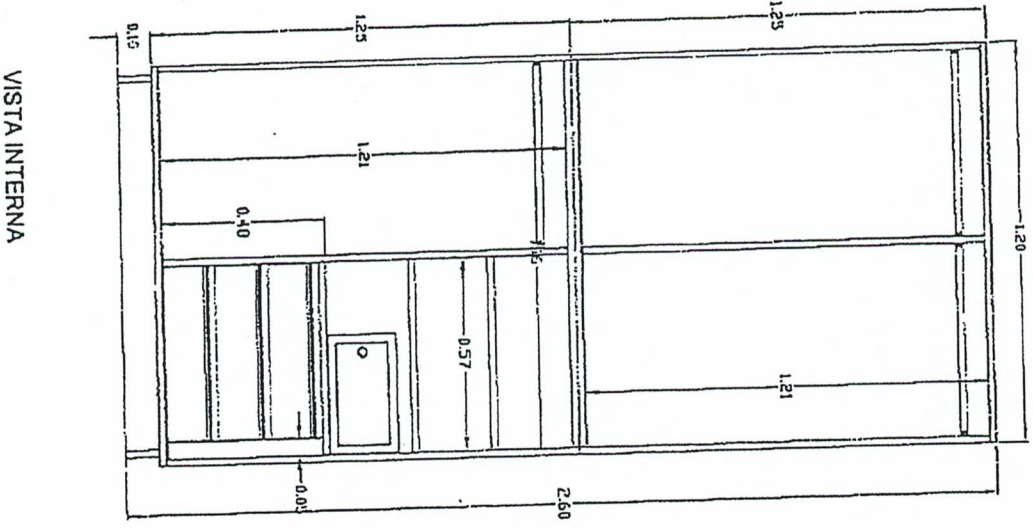
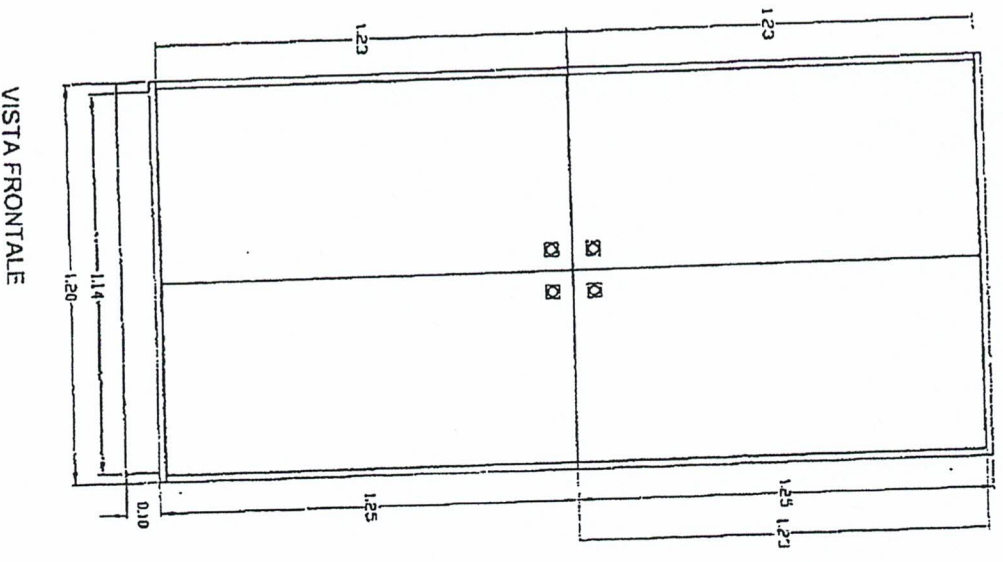


VISTA INTERNA (PARTICOLARE ANTE SX)



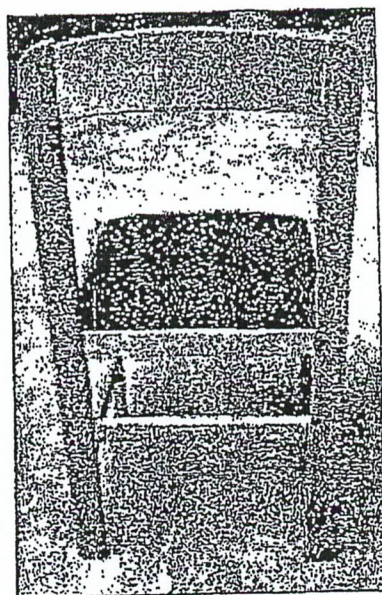
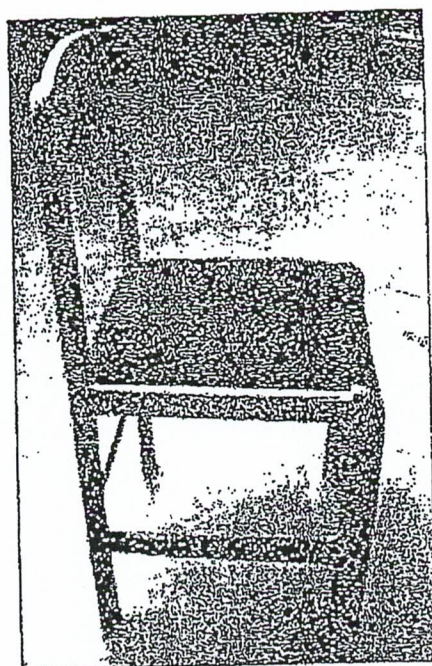
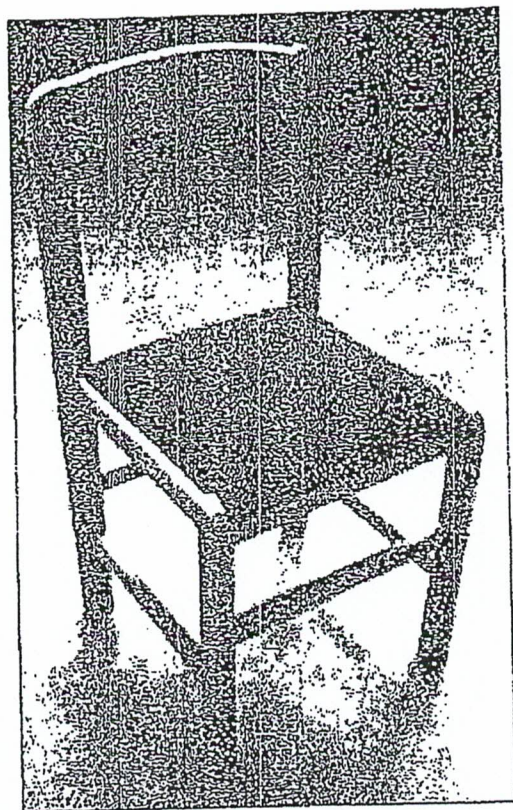
SCALA 1/20

ARMADIO GUARDARROBA
DIM.: cm 120X61X260H



SCALA 1/20

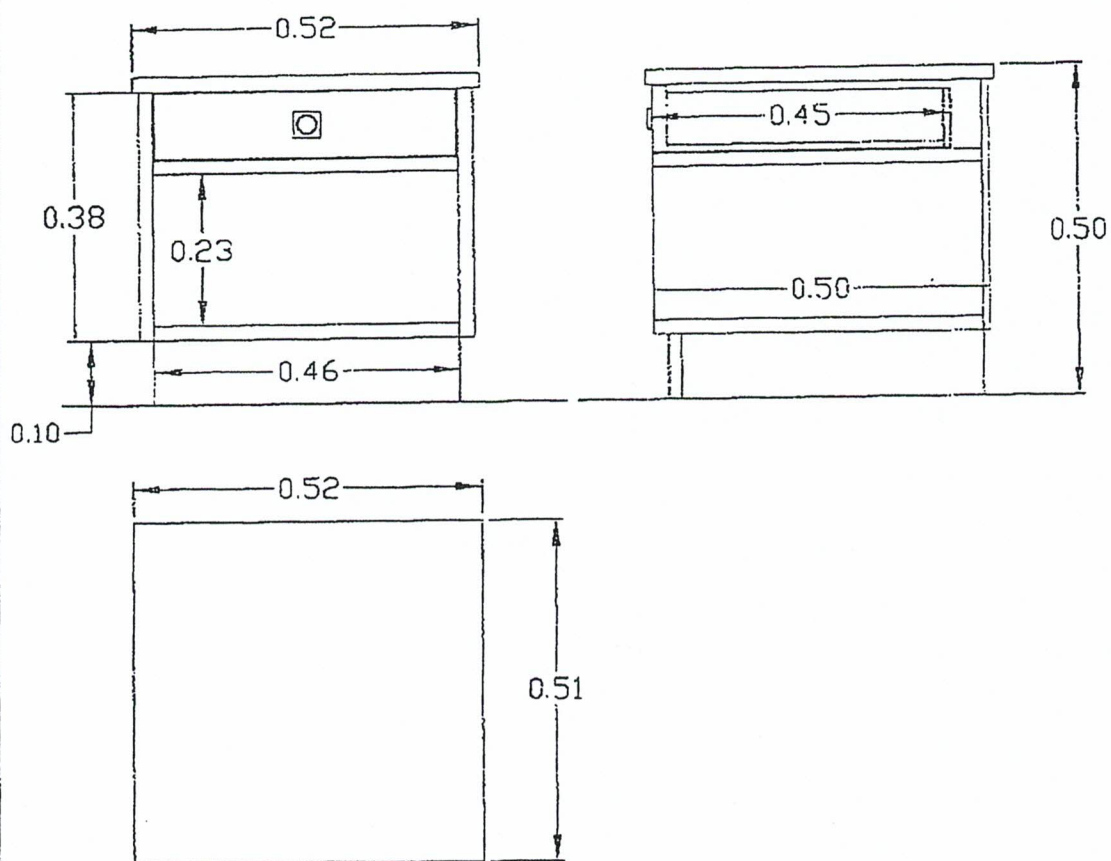
SEDIA



SEDIA DA CONSIDERARE NELL'ARREDO

COMODINO

DIM.: cm 52X51X50H



SCALA 1/10